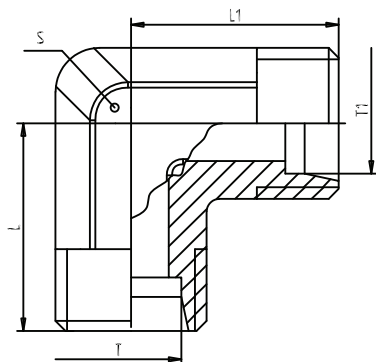


Адаптер-уголок с метрической резьбой



Адаптер-уголок корпус

Тип: КН030L...

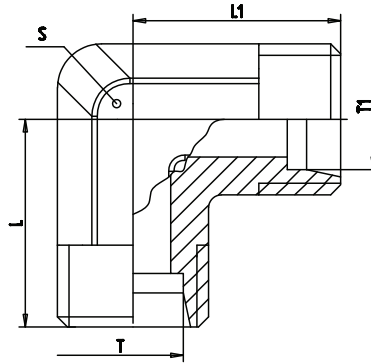
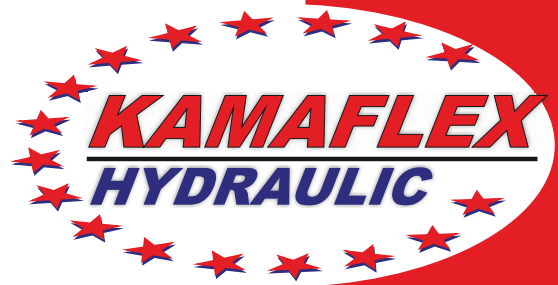
Адаптер-уголок в сборе с гайками и
врезными кольцами

Тип: КН030L...С

Серия	Bar	Обозначение адаптера	Обозначение в сборе	Диаметр трубы		L	L1	S
				T	T1			
L	315	КН030L0808	КН030L0808С	8	8	21	21	17
		КН030L0806	КН030L0806С	8	6	21	21	
		КН030L0810	КН030L0810С	8	10	21	24	
		КН030L0812	КН030L0812С	8	12	21	24	
		КН030L1010	КН030L1010С	10	10	22	22	
		КН030L1006	КН030L1006С	10	6	22	22	
		КН030L1012	КН030L1012С	10	12	22	24	
		КН030L1212	КН030L1212С	12	12	24	24	
		КН030L1206	КН030L1206С	12	6	24	24	
		КН030L1515	КН030L1515С	15	15	28	28	24
		КН030L1506	КН030L1506С	15	6	28	24	
		КН030L1508	КН030L1508С	15	8	28	24	
		КН030L1510	КН030L1510С	15	10	28	24	
		КН030L1512	КН030L1512С	15	12	28	24	
		КН030L1518	КН030L1518С	15	18	28	28	
		КН030L1818	КН030L1818С	18	18	31	31	
		КН030L1806	КН030L1806С	18	6	31	24	
		КН030L1808	КН030L1808С	18	8	31	24	
		КН030L1810	КН030L1810С	18	10	31	24	
		КН030L1812	КН030L1812С	18	12	31	24	

Возможна поставка адаптеров-уголков совмещенных L-S серий

Адаптер-уголок с метрической резьбой



Адаптер-уголок корпус

Тип: KH030S...

Адаптер-уголок в сборе с гайками и
врезными кольцами

Тип: KH030S...C

Серия	Вар	Обозначение адаптера	Обозначение в сборе	Диаметр трубы		L	L1	S
				D	D1			
S	630	KH030S0808	KH030S0808C	8	8	24	24	17
		KH030S0806	KH030S0806C	8	6	24	24	
		KH030S0810	KH030S0810C	8	10	24	25	
		KH030S0812	KH030S0812C	8	12	24	29	
		KH030S1010	KH030S1010C	10	10	25	25	
		KH030S1006	KH030S1006C	10	6	25	25	
		KH030S1012	KH030S1012C	10	12	25	29	
		KH030S1212	KH030S1212C	12	12	29	29	
	KH030S1206	KH030S1206C	12	6	29	25	24	
	KH030S1414	KH030S1414C	14	14	30	30		
	KH030S1406	KH030S1406C	14	6	30	25		
	KH030S1408	KH030S1408C	14	8	30	25		
	KH030S1410	KH030S1410C	14	10	30	25		
	KH030S1412	KH030S1412C	14	12	30	29		
	KH030S1416	KH030S1416C	14	16	30	33		
	KH030S1616	KH030S1616C	16	16	33	33		
KH030S1606	KH030S1606C	16	6	33	25	24		
KH030S1608	KH030S1608C	16	8	33	25			
KH030S1610	KH030S1610C	16	10	33	25			
KH030S1612	KH030S1612C	16	12	33	29			

Возможна поставка адаптеров-уголков совмещенных L-S серий