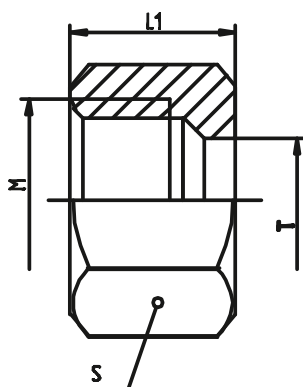


**Адаптеры по ISO 8434-1/DIN2353
для соединения трубопроводов
высокого давления**



Адаптер-гайка накидная

Тип: KH000...

Серия	Bar	Обозначение адаптера	Диаметр Т	Резьба М	L1	S	
LL	100	KH000A0004	4	8x1	11	10	
		KH000A0006	6	10x1	11,5	12	
		KH000A0008	8	12x1	12	14	
L	315	KH000L0006	6	12x1,5	14,5	14	
		KH000L0008	8	14x1,5	14,5	17	
		KH000L0010	10	16x1,5	15,5	19	
		KH000L0012	12	18x1,5	15,5	22	
		KH000L0015	15	22x1,5	17	27	
		KH000L0018	18	26x1,5	18	32	
	160	KH000L0022	22	30x2	20	36	
		KH000L0028	28	36x2	21	41	
		KH000L0035	35	45x2	24	50	
		KH000L0042	42	52x2	24	60	
S	630	KH000S0006	6	14x1,5	16,5	17	
		KH000S0008	8	16x1,5	16,5	19	
		KH000S0010	10	18x1,5	17,5	22	
		KH000S0012	12	20x1,5	17,5	24	
		KH000S0014	14	22x1,5	20,5	27	
		400	KH000S0016	16	24x1,5	20,5	30
			KH000S0020	20	30x2	24	36
	KH000S0025		25	36x2	27	46	
	KH000S0030		30	42x2	29	50	
	315		KH000S0038	38	52x2	32,5	60