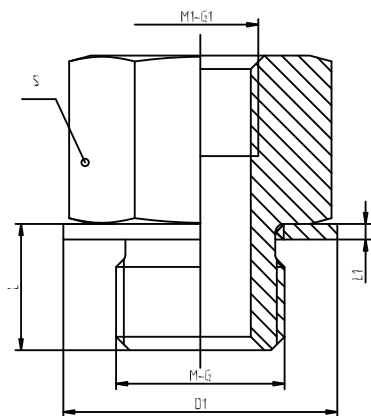


# Адаптер-переходник



Адаптер-переходник корпус  
Адаптер-переходник корпус  
с уплотнением

**Тип: КН094Х...**

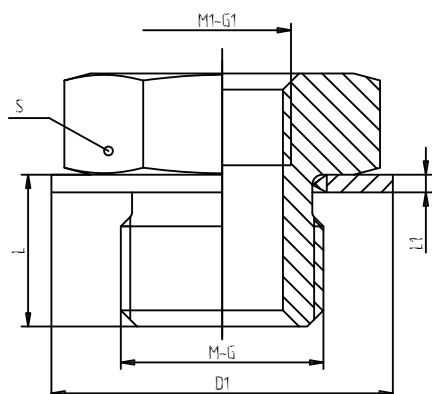
**Тип: КНС94Х...**

Серия	Bar	Обозначение адаптера	Обозначение в сборе	Резьба G-M	Резьба G1-M1	L	L1	D1	S
S/L	630	КН094Х5152	КНС94Х5152	1/8	1/4	9	2	16	19
		КН094Х5153	КНС94Х5153	1/8	3/8	9	2	16	24
		КН094Х5251	КНС94Х5251	1/4	1/8	13	2	20,5	19
		КН094Х5253	КНС94Х5253	1/4	3/8	13	2	20,5	24
		КН094Х5254	КНС94Х5254	1/4	1/2	13	2	20,5	30
		КН094Х5255	КНС94Х5255	1/4	3/4	13	2	20,5	36
		КН094Х5352	КНС94Х5352	3/8	1/4	13	2	24	22
		КН094Х5354	КНС94Х5354	3/8	1/2	13	2	24	30
	400	КН094Х5355	КНС94Х5355	3/8	3/4	13	2	24	36
	630	КН094Х5453	КНС94Х5453	1/2	3/8	15	2,5	28,6	27
	400	КН094Х5455	КНС94Х5455	1/2	3/4	15	2,5	28,6	36
		КН094Х5456	КНС94Х5456	1/2	1	15	2,5	28,6	41
		КН094Х5457	КНС94Х5457	1/2	1 1/4	15	2,5	28,6	55
		КН094Х5554	КНС94Х5554	3/4	1/2	17	2,5	35	32
		КН094Х5556	КНС94Х5556	3/4	1	17	2,5	35	41
		КН094Х5557	КНС94Х5557	3/4	1 1/4	17	2,5	35	55
315		КН094Х5558	КНС94Х5558	3/4	1 1/2	17	2,5	35	60
400	КН094Х5655	КНС94Х5655	1	3/4	19	2,5	43	41	
	КН094Х5657	КНС94Х5657	1	1 1/4	19	2,5	43	55	
315	КН094Х5658	КНС94Х5658	1	1 1/2	19	2,5	43	60	
400	КН094Х5756	КНС94Х5756	1 1/4	1	21	2,5	52,5	50	
315	КН094Х5758	КНС94Х5758	1 1/4	1 1/2	21	2,5	52,5	60	
	КН094Х5857	КНС94Х5857	1 1/2	1 1/4	23	2,5	58,5	50	

Возможна поставка адаптеров-переходников с метрической резьбой

Возможна поставка адаптеров-переходников со смешанной метрической и дюймовой резьбой

# Адаптер-переходник



Адаптер-переходник корпус  
Адаптер-переходник корпус  
с уплотнением

**Тип: КН095Х...**

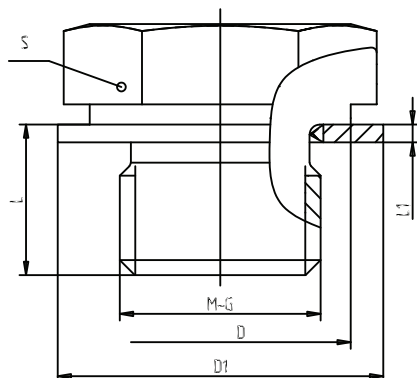
**Тип: КНС95Х...**

Серия	Bar	Обозначение адаптера	Обозначение в сборе	Резьба G-M	Резьба G1-M1	L	L1	D1	S
S/L	630	КН095Х5351	КНС95Х5351	3/8	1/8	13	2	24	22
		КН095Х5451	КНС95Х5451	1/2	1/8	15	2,5	28,6	27
		КН095Х5452	КНС95Х5452	1/2	1/4	15	2,5	28,6	27
S/L	400	КН095Х5552	КНС95Х5552	3/4	1/4	17	2,5	35	32
		КН095Х5553	КНС95Х5553	3/4	3/8	17	2,5	35	32
		КН095Х5652	КНС95Х5652	1	1/4	19	2,5	43	41
		КН095Х5653	КНС95Х5653	1	3/8	19	2,5	43	41
		КН095Х5654	КНС95Х5654	1	1/2	19	2,5	43	41
		КН095Х5754	КНС95Х5754	1 1/4	1/2	21	2,5	52,5	50
		КН095Х5755	КНС95Х5755	1 1/4	3/4	21	2,5	52,5	50
S/L	315	КН095Х5854	КНС95Х5854	1 1/2	1/2	23	2,5	58,5	55
		КН095Х5855	КНС95Х5855	1 1/2	3/4	23	2,5	58,5	55
		КН095Х5856	КНС95Х5856	1 1/2	1	23	2,5	58,5	55

**Возможна поставка адаптеров-переходников с метрической резьбой**

**Возможна поставка адаптеров-переходников со смешанной метрической и дюймовой резьбой**

# Адаптер-пробка



Адаптер-пробка корпус

Адаптер-пробка корпус с уплотнением

**Тип: КН096Х...**

**Тип: КНС96Х...**

Серия	Bar	Обозначение адаптера	Обозначение в сборе	Резьба G-M	L	L1	D	D1	S
S/L	400	КН096Х5100	КНС96Х5100	G 1/8	9	2	13	16	14
		КН096Х5200	КНС96Х5200	G 1/4	13	2	18	20,5	19
		КН096Х5300	КНС96Х5300	G 3/8	13	2	21	24	22
		КН096Х5400	КНС96Х5400	G 1/2	15	2,5	26	28,6	27
		КН096Х5500	КНС96Х5500	G 3/4	17	2,5	31	35	32
		КН096Х5600	КНС96Х5600	G 1	19	2,5	40	43	41
		КН096Х5700	КНС96Х5700	G 1 1/4	21	2,5	49	52,5	50
		КН096Х5800	КНС96Х5800	G 1 1/2	23	2,5	54	58,5	55
		КН096Х0100	КНС96Х0100	M 8x1	9	1	13	13	14
		КН096Х0200	КНС96Х0200	M 10x1	9	1,5	16	16	17
		КН096Х0300	КНС96Х0300	M12x1,5	13	1,5	16	18	17
		КН096Х0400	КНС96Х0400	M14x1,5	13	1,5	21	22	22
		КН096Х0500	КНС96Х0500	M16x1,5	13	1,5	21	24	22
		КН096Х0600	КНС96Х0600	M18x1,5	13	1,5	21	26	22
		КН096Х0700	КНС96Х0700	M20x1,5	15	2,5	26	28,6	27
		КН096Х0800	КНС96Х0800	M22x1,5	15	2	26	30	27
		КН096Х0900	КНС96Х0900	M24x1,5	15	2	26	32	27
		КН096Х1000	КНС96Х1000	M26x1,5	17	2	31	35	32
		КН096Х1100	КНС96Х1100	M27x1,5	17	2,5	31	35	32
		КН096Х1200	КНС96Х1200	M27x2	17	2,5	31	35	32
		КН096Х1300	КНС96Х1300	M33x1,5	19	2,5	40	43	41
		КН096Х1400	КНС96Х1400	M33x2	19	2,5	40	43	41
		КН096Х1500	КНС96Х1500	M39x1,5	21	2,5	49	52	50
		КН096Х1600	КНС96Х1600	M42x2	21	2,5	49	52	50
		КН096Х1700	КНС96Х1700	M48x1,5	23	2,5	54	58,5	55
		КН096Х1800	КНС96Х1800	M48x2	23	2,5	54	58,5	55